

Модель 3D



					<i>Ленинградская область</i>			
<i>Изм</i>	<i>Лист</i>	<i>№ докум</i>	<i>Подпись</i>	<i>Дата</i>	<i>Индивидуальный жилой дом</i>	<i>Стадия</i>	<i>Лист</i>	<i>Листов</i>
<i>Разраб</i>		<i>Михайлов Е.А.</i>				<i>КР</i>	<i>2</i>	<i>15</i>
<i>Прое</i>								
<i>Т.контр</i>					<i>Вид1</i>	<i>ООО "СТРОЙСОЮЗ"</i>		
<i>Н.контр</i>								
<i>Утв</i>								

Модель 3D



					<i>Ленинградская область</i>			
<i>Изм</i>	<i>Лист</i>	<i>№ докум</i>	<i>Подпись</i>	<i>Дата</i>				
<i>Разраб</i>		<i>Михайлов Е.А.</i>			<i>Индивидуальный жилой дом</i>	<i>Стадия</i>	<i>Лист</i>	<i>Листов</i>
<i>Проев</i>						<i>КР</i>	<i>3</i>	<i>15</i>
<i>Т.контр</i>								
<i>Н.контр</i>					<i>Вид2</i>	<i>ООО "СТРОЙСОЮЗ"</i>		
<i>Утв</i>								

Модель 3D



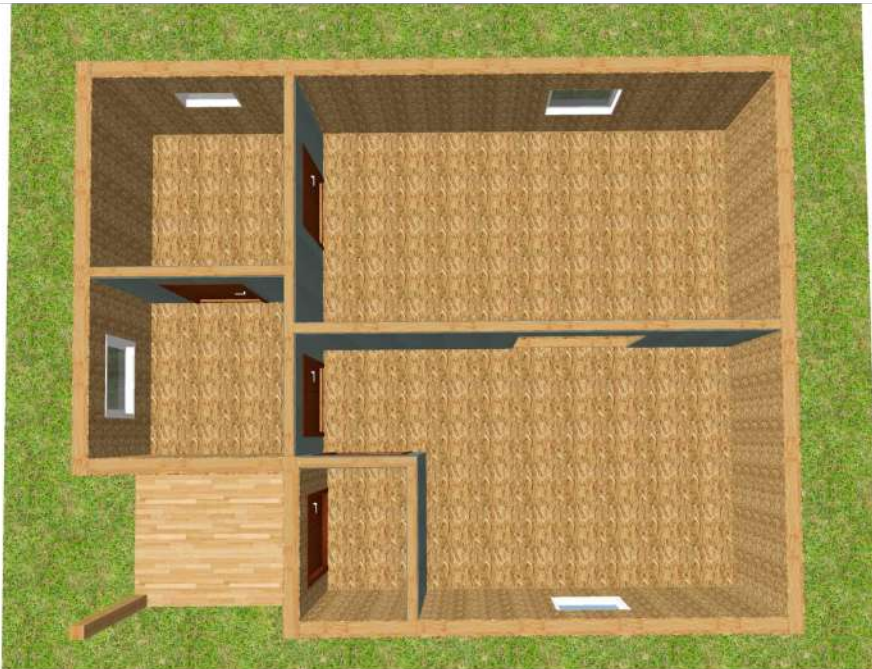
					<i>Ленинградская область</i>			
<i>Изм</i>	<i>Лист</i>	<i>№ докум</i>	<i>Подпись</i>	<i>Дата</i>	<i>Индивидуальный жилой дом</i>	<i>Стадия</i>	<i>Лист</i>	<i>Листов</i>
<i>Разраб</i>		<i>Михайлов Е.А.</i>				<i>КР</i>	<i>4</i>	<i>15</i>
<i>Прое</i>								
<i>Т.контр</i>								
<i>Н.контр</i>					<i>Вид3</i>	<i>ООО "СТРОЙСОЮЗ"</i>		
<i>Утв</i>								

Модель 3D



					<i>Ленинградская область</i>			
<i>Изм</i>	<i>Лист</i>	<i>№ докум</i>	<i>Подпись</i>	<i>Дата</i>	<i>Индивидуальный жилой дом</i>	<i>Стадия</i>	<i>Лист</i>	<i>Листов</i>
<i>Разраб</i>		<i>Михайлов Е.А.</i>				<i>КР</i>	<i>5</i>	<i>15</i>
<i>Прое</i>								
<i>Т.контр</i>					<i>Вид4</i>	<i>ООО "СТРОЙСОЮЗ"</i>		
<i>Н.контр</i>								
<i>Уте</i>								

Модель 3D



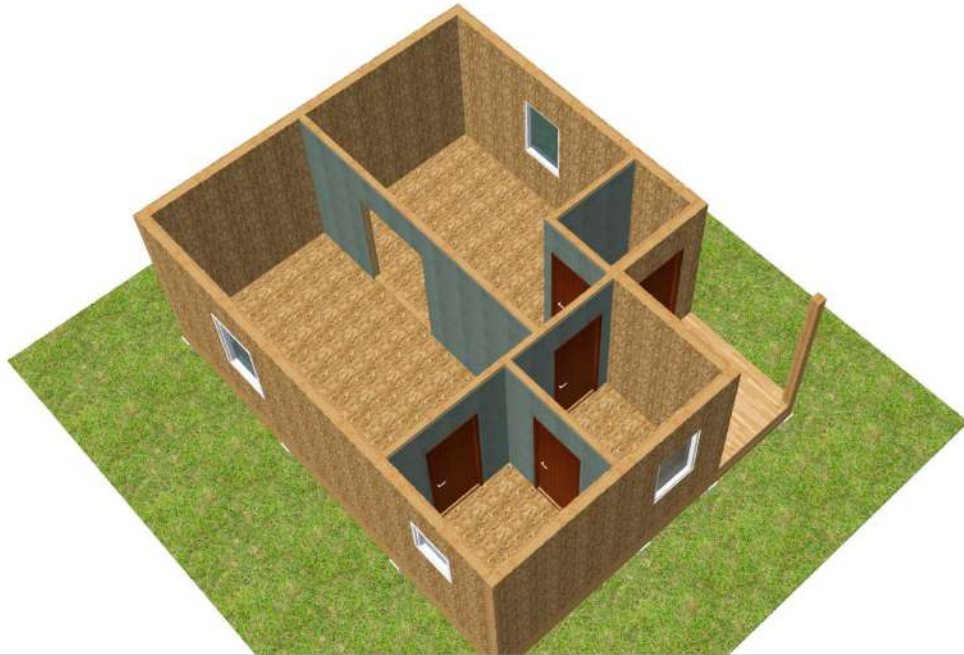
					<i>Ленинградская область</i>					
<i>Изм</i>	<i>Лист</i>	<i>№ докум</i>	<i>Подпись</i>	<i>Дата</i>	<i>Индивидуальный жилой дом</i>					
<i>Разраб</i>	<i>Михайлов Е.А.</i>							<i>Стадия</i>	<i>Лист</i>	<i>Листов</i>
<i>Проев</i>								<i>КР</i>	<i>6</i>	<i>15</i>
<i>Т.контр</i>					<i>ООО "СТРОЙСОЮЗ"</i>					
<i>Н.контр</i>								<i>Вид5</i>		
<i>Утв</i>										

Модель 3D



					<i>Ленинградская область</i>			
<i>Изм</i>	<i>Лист</i>	<i>№ докум</i>	<i>Подпись</i>	<i>Дата</i>	<i>Индивидуальный жилой дом</i>	<i>Стадия</i>	<i>Лист</i>	<i>Листов</i>
<i>Разраб</i>		<i>Михайлов Е.А.</i>				<i>КР</i>	<i>7</i>	<i>15</i>
<i>Проев</i>								
<i>Т.контр</i>								
<i>Н.контр</i>					<i>Вид6</i>	<i>ООО "СТРОЙСОЮЗ"</i>		
<i>Утв</i>								

Модель 3D



					<i>Ленинградская область</i>			
<i>Изм</i>	<i>Лист</i>	<i>№ докум</i>	<i>Подпись</i>	<i>Дата</i>	<i>Индивидуальный жилой дом</i>	<i>Стадия</i>	<i>Лист</i>	<i>Листов</i>
<i>Разраб</i>		<i>Михайлов Е.А.</i>				<i>КР</i>	<i>8</i>	<i>15</i>
<i>Прое</i>								
<i>Т.контр</i>								
<i>Н.контр</i>					<i>Вид7</i>	<i>ООО "СТРОЙСОЮЗ"</i>		
<i>Утв</i>								

Модель 3D

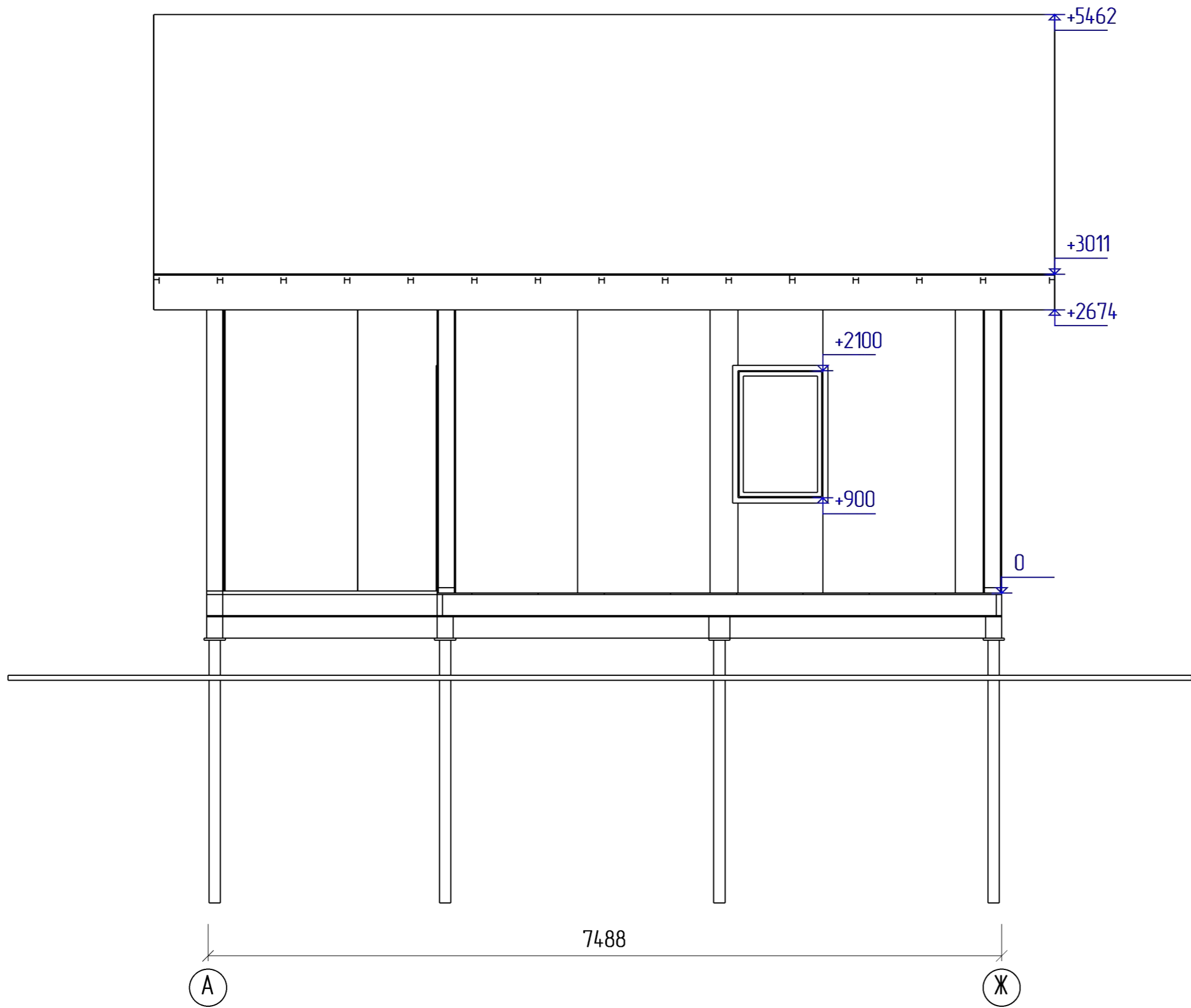


					<i>Ленинградская область</i>			
<i>Изм</i>	<i>Лист</i>	<i>№ докум</i>	<i>Подпись</i>	<i>Дата</i>	<i>Индивидуальный жилой дом</i>	<i>Стадия</i>	<i>Лист</i>	<i>Листов</i>
<i>Разраб</i>		<i>Михайлов Е.А.</i>				<i>КР</i>	<i>9</i>	<i>15</i>
<i>Прое</i>								
<i>Т.контр</i>					<i>Вид8</i>	<i>ООО "СТРОЙСОЮЗ"</i>		
<i>Н.контр</i>								
<i>Уте</i>								

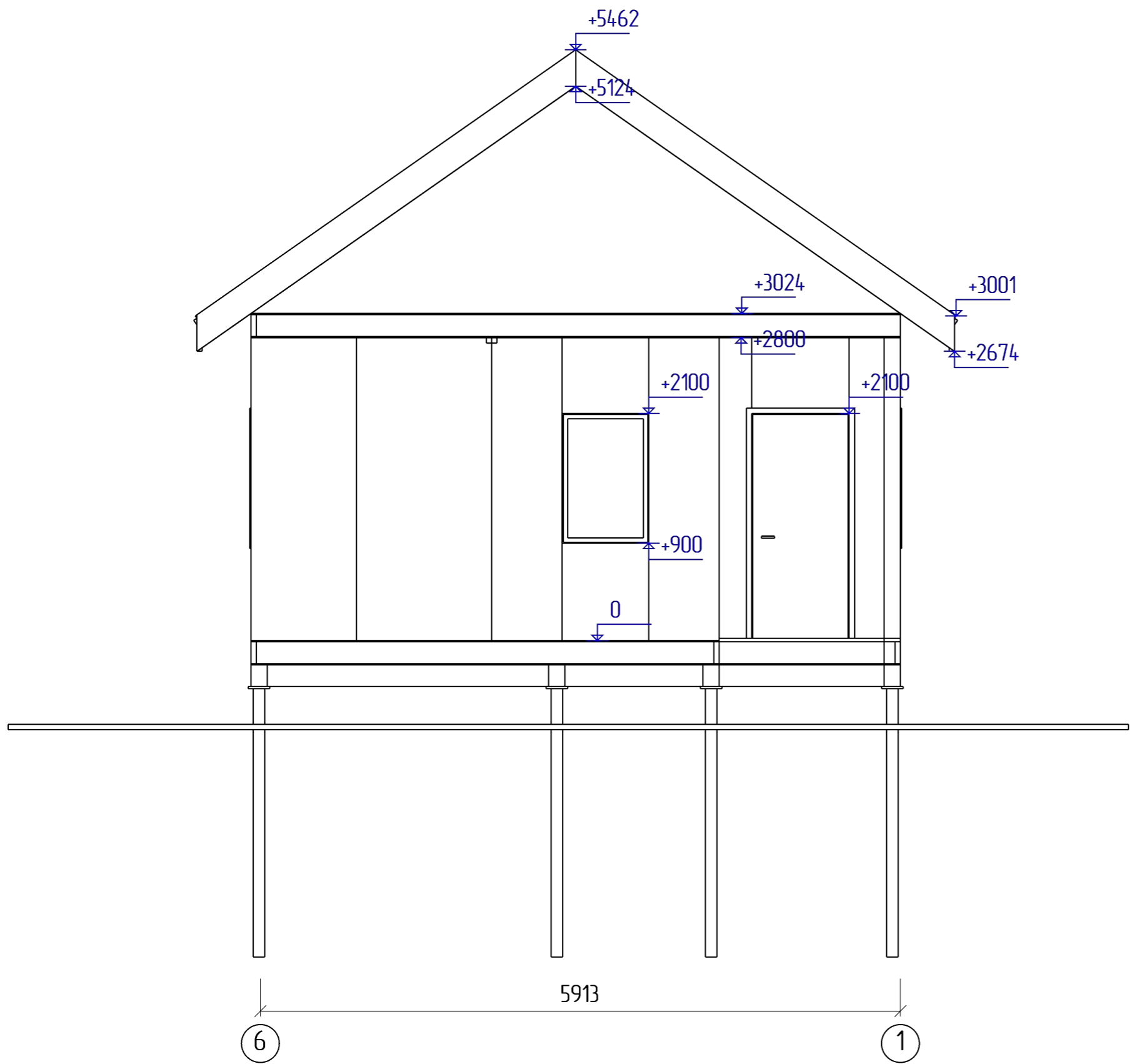
Модель 3D



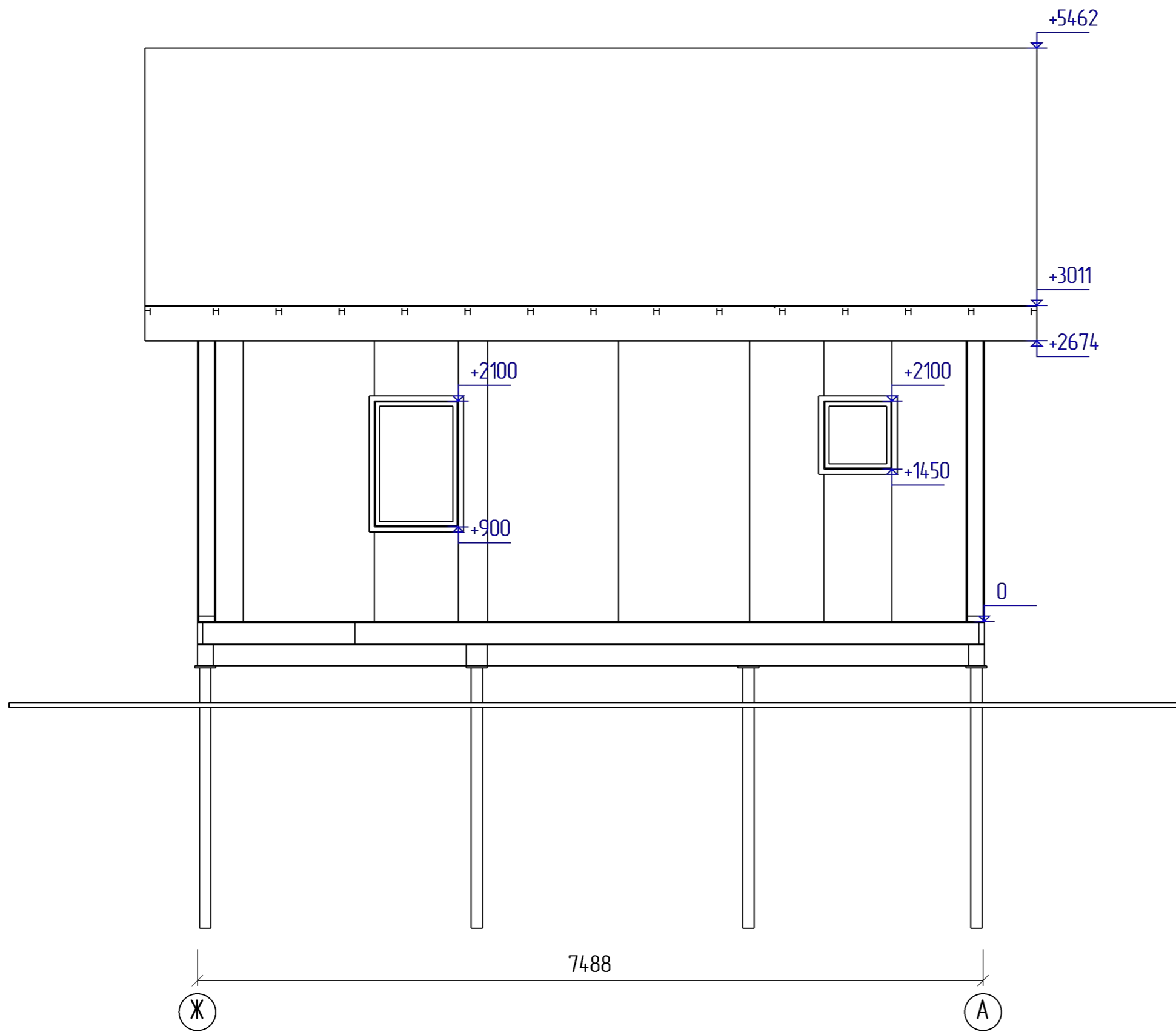
					<i>Ленинградская область</i>			
<i>Изм</i>	<i>Лист</i>	<i>№ докум</i>	<i>Подпись</i>	<i>Дата</i>	<i>Индивидуальный жилой дом</i>	<i>Стадия</i>	<i>Лист</i>	<i>Листов</i>
<i>Разраб</i>		<i>Михайлов Е.А.</i>				<i>КР</i>	<i>10</i>	<i>15</i>
<i>Прое</i>								
<i>Т.контр</i>					<i>Вид9</i>	<i>ООО "СТРОЙСОЮЗ"</i>		
<i>Н.контр</i>								
<i>Уте</i>								



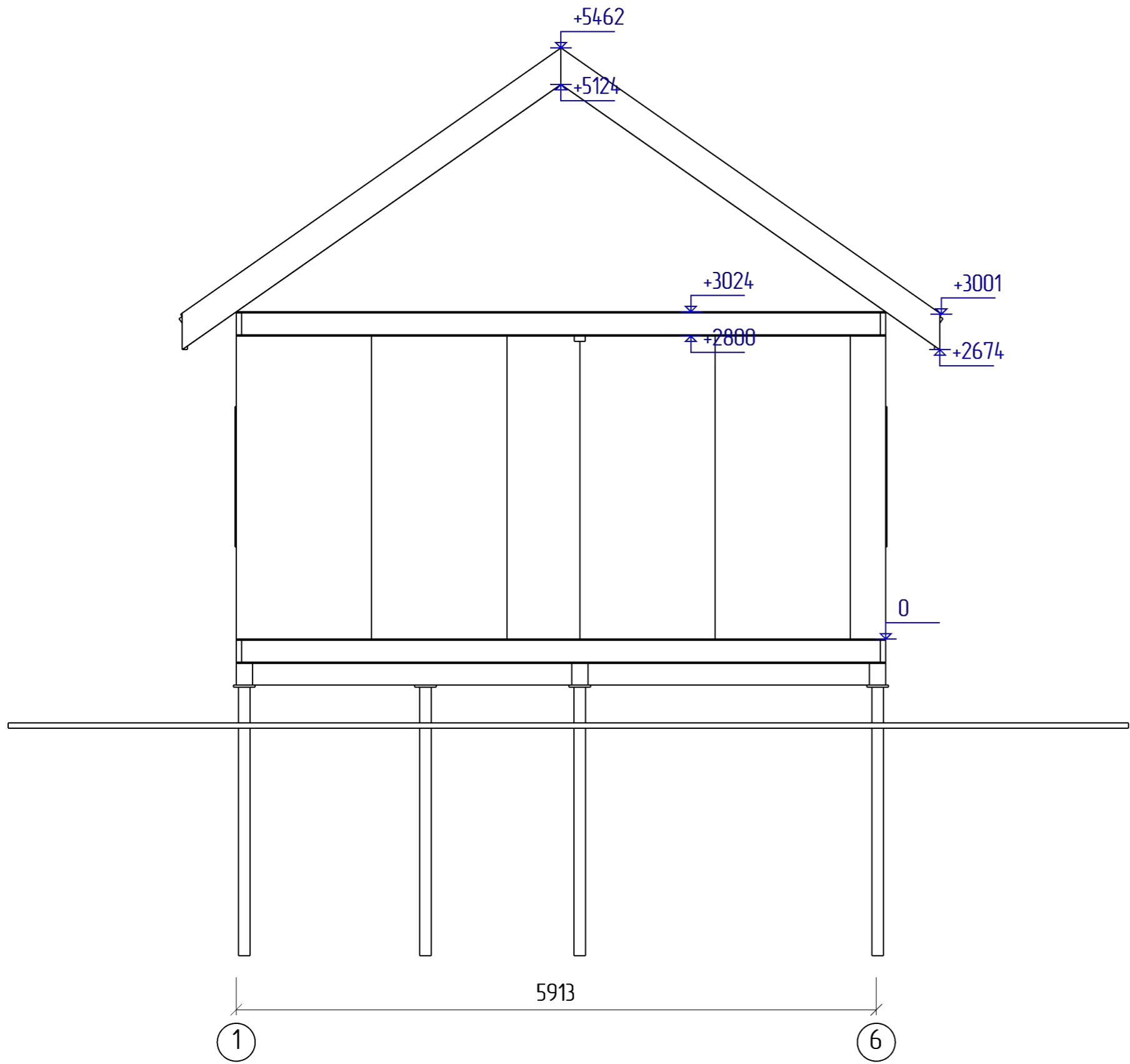
					<i>Ленинградская область</i>			
<i>Изм</i>	<i>Лист</i>	<i>№ докум</i>	<i>Подпись</i>	<i>Дата</i>	<i>Индивидуальный жилой дом</i>	<i>Стадия</i>	<i>Лист</i>	<i>Листов</i>
<i>Разраб</i>		<i>Михайлов Е.А.</i>				<i>КР</i>	<i>11</i>	<i>15</i>
<i>Проб</i>								
<i>Т.контр</i>								
<i>Н.контр</i>					<i>Фасад А - Ж</i>	<i>ООО "СТРОЙСОЮЗ"</i>		
<i>Утв</i>								



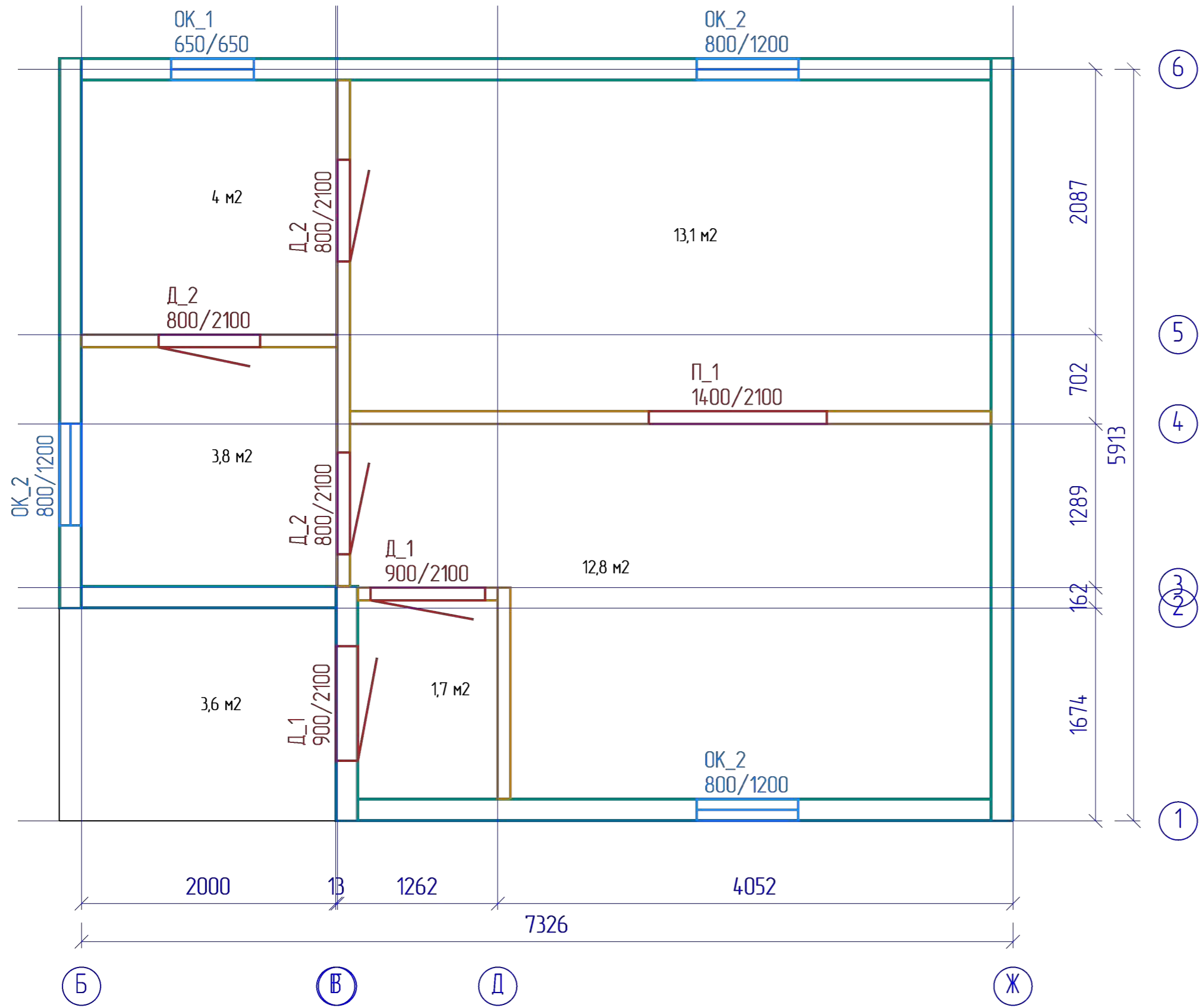
					<i>Ленинградская область</i>			
<i>Изм</i>	<i>Лист</i>	<i>№ докум</i>	<i>Подпись</i>	<i>Дата</i>	<i>Индивидуальный жилой дом</i>	<i>Стадия</i>	<i>Лист</i>	<i>Листов</i>
<i>Разраб</i>		<i>Михайлов Е.А.</i>				<i>КР</i>	<i>12</i>	<i>15</i>
<i>Проб</i>								
<i>Т.контр</i>								
<i>Н.контр</i>					<i>Фасад 6 - 1</i>	<i>ООО "СТРОЙСОЮЗ"</i>		
<i>Утв</i>								



					<i>Ленинградская область</i>			
<i>Изм</i>	<i>Лист</i>	<i>№ докум</i>	<i>Подпись</i>	<i>Дата</i>	<i>Индивидуальный жилой дом</i>	<i>Стадия</i>	<i>Лист</i>	<i>Листов</i>
<i>Разраб</i>		<i>Михайлов Е.А.</i>				<i>КР</i>	<i>13</i>	<i>15</i>
<i>Проб</i>								
<i>Т.контр</i>								
<i>Н.контр</i>					<i>Фасад Ж - А</i>	<i>ООО "СТРОЙСОЮЗ"</i>		
<i>Утв</i>								



					<i>Ленинградская область</i>			
<i>Изм</i>	<i>Лист</i>	<i>№ докум</i>	<i>Подпись</i>	<i>Дата</i>	<i>Индивидуальный жилой дом</i>	<i>Стадия</i>	<i>Лист</i>	<i>Листов</i>
<i>Разраб</i>		<i>Михайлов Е.А.</i>				<i>КР</i>	<i>14</i>	<i>15</i>
<i>Проб</i>								
<i>Т.контр</i>								
<i>Н.контр</i>					<i>Фасад 1 - 6</i>	<i>ООО "СТРОЙСОЮЗ"</i>		
<i>Утв</i>								



					Ленинградская область			
Изм	Лист	№ докум	Подпись	Дата	Индивидуальный жилой дом	Стадия	Лист	Листов
Разраб		Михайлов Е.А.				КР	15	15
Проб								
Т.контр								
Н.контр					Стены - эсэиз		ООО "СТРОЙСОЮЗ"	
Утв								